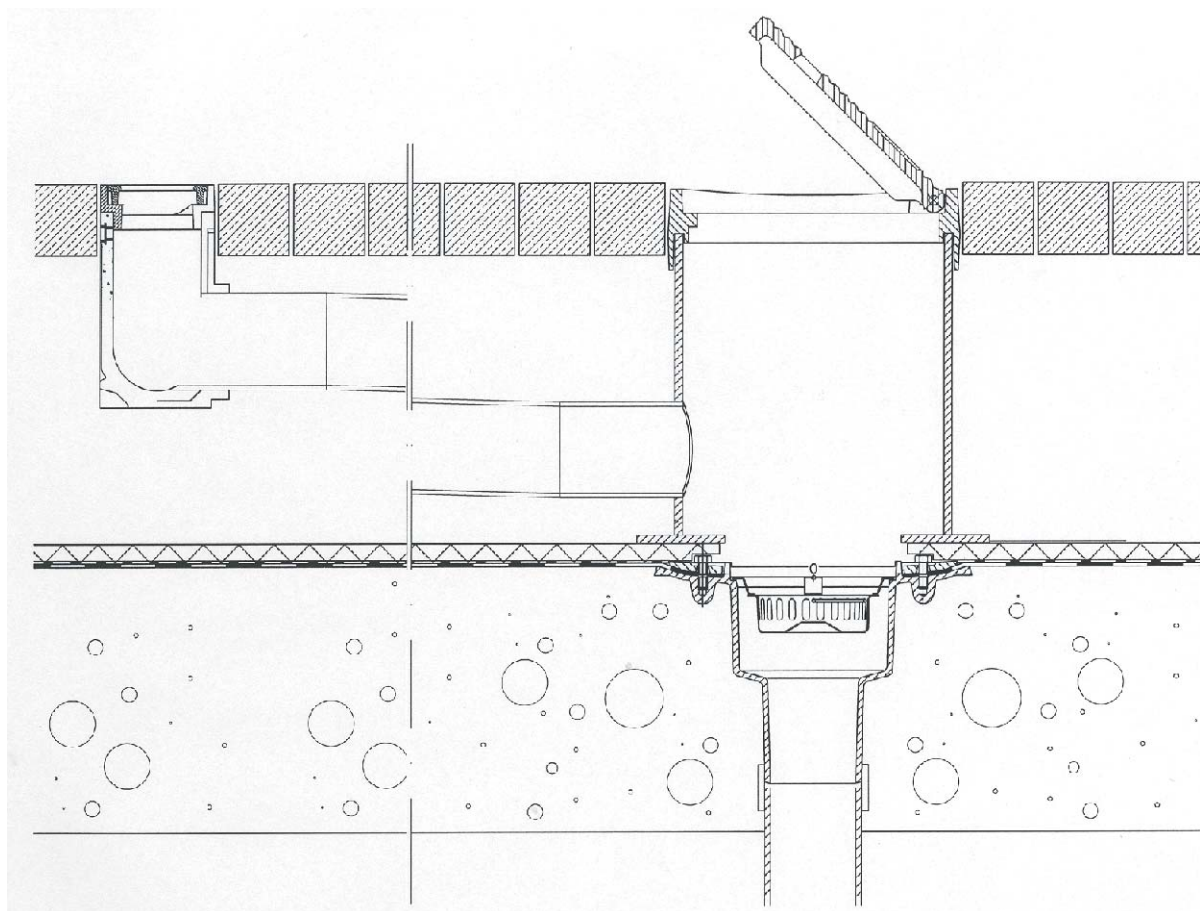


# HDPE controleschacht / dakkolle voor parkeer-/terrasdaken



## Inbouwsituatie / toepassing

Op begaanbare en/of berijdbare daken, eventueel gecombineerd met intensieve dakbegroeiing. Controle op- en/of afvoer via de ingestorte dakafvoer.

Vooral de mogelijkheid tot het aansluiten van afvoerleidingen, van bijvoorbeeld een lijnafwatering, maakt de toepassing interessant.

Hiermee is de plaats van de dakdoorvoer niet meer afhankelijk van de plaats waar de lijnafwatering loopt.

## Andere voordelen:

- variabele bouwhoogte eenvoudig op het werk aan te passen
- goed inpasbaar in straatwerk of groenstrook
- verschillende afdekkingsvormen (esthetisch)
- combineerbaar met een drainagemat indien op een ODS dakdoorvoer geplaatst

## Productomschrijving

ODS controleschacht of dakkolk (afhankelijk van afdekking)

HDPE schacht Ø 315 mm (wanddikte 9,7 mm), voorzien van voetplaat Ø 400 mm

Type 1: gietijzeren omranding met scharnierend gesloten deksel

Type 2: gietijzeren omranding met scharnierend rooster, standaard vorm

Type 3: gietijzeren omranding met scharnierend rooster, type "infiltratie"

Type 4: RVS (AISI 304) omranding en bakvormig deksel t.b.v. klinkers of tegels

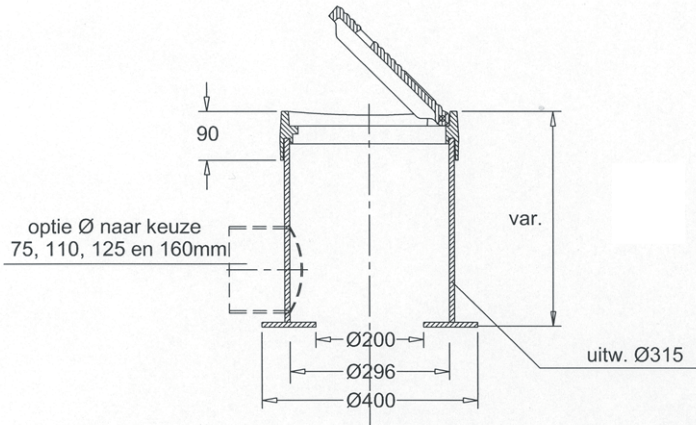
Verkeersklasse B (125 kN)

Uitwendige hoogte: bij bestelling op te geven

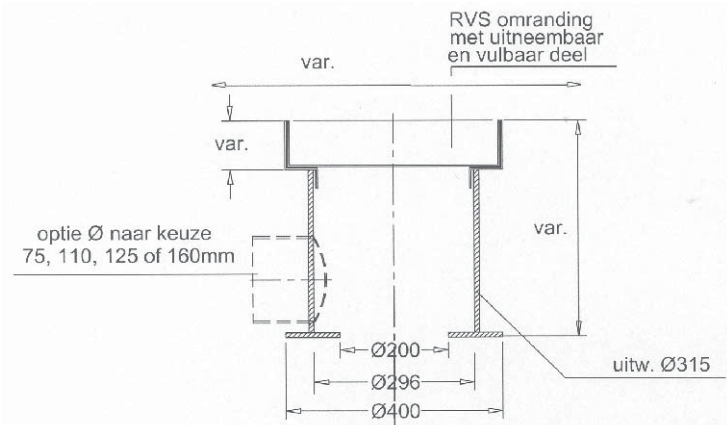
## Opties:

- buisaansluiting Ø ..... mm.
- hogere uitwendige hoogte.
- hogere verkeersklasse.

ODS controleschacht



ODS controleschacht



ODS controleschacht



ODS dakkolk



ODS controleschacht



## Opties:

Met buisaansluiting



RVS omranding en bakvormig deksel op maat



Op aanvraag met uitwendige hoogte op maat



## Meer informatie:

Productgroep Afvoertechniek

Telefoon: +31 (0) 180 640 881 - Fax: +31 (0) 180 640 325

E-mail: [afvoertechniek@odsbv.nl](mailto:afvoertechniek@odsbv.nl) - Internet: [www.odsbv.nl/afvoertechniek](http://www.odsbv.nl/afvoertechniek)

Donk 6 • 2991 LE • Barendrecht - Postbus 69 • 2990 AB • Barendrecht

**ODS**

klöckner & co multi metal distribution

